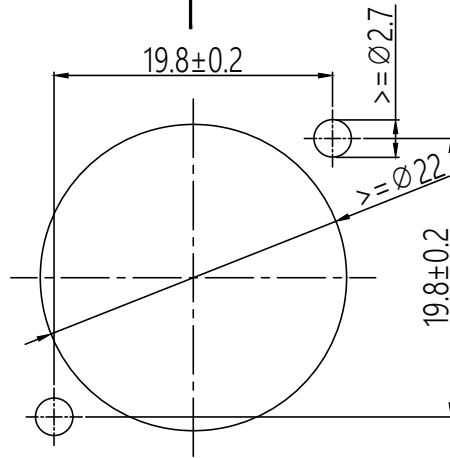
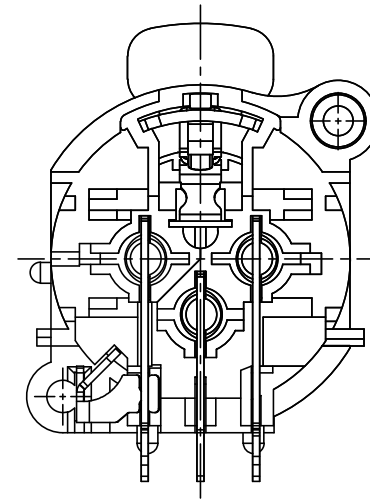
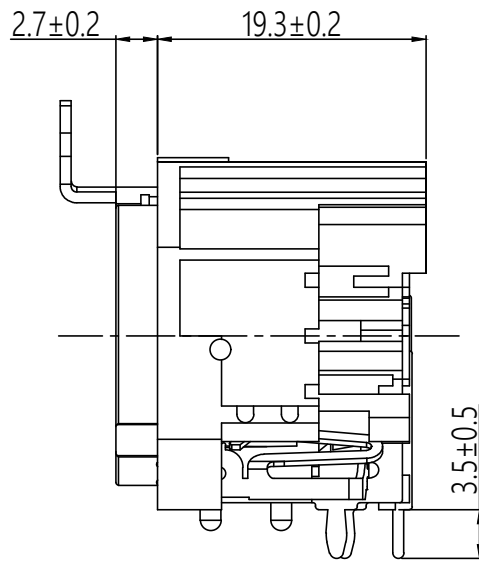
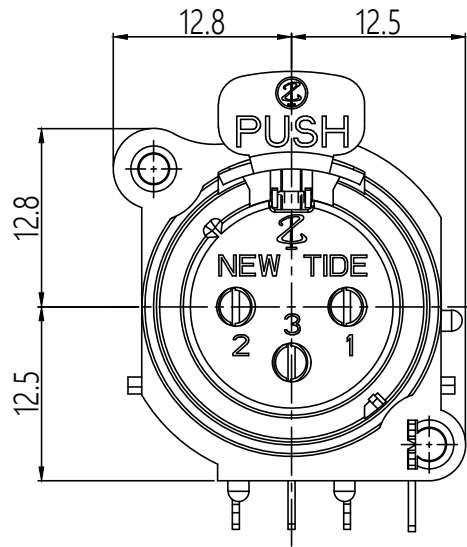
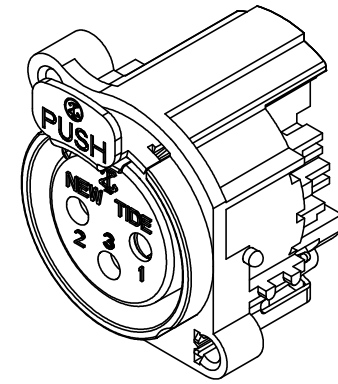



PCB-LAYOUT (component side)



Panel cut out (Rear side)



機種 MODER	<b>XR0376</b>	料號 PART NO.	1037608-030302	圖號 DWG NO.	<b>XR0376-1</b>	製圖 DRAWER	Andy Lin	Symbol for third angle projection	 帝公企業股份有限公司 KING NET ENTERPRISE CO.,LTD. TEL:06-3557301 FAX:06-3557435
品名 TITLE	0376 3-pole XLR female receptacle		版本 VERSION	<b>A</b>	比例 RATIO	<b>1:2</b>	日期 DATE	2021/11/24	