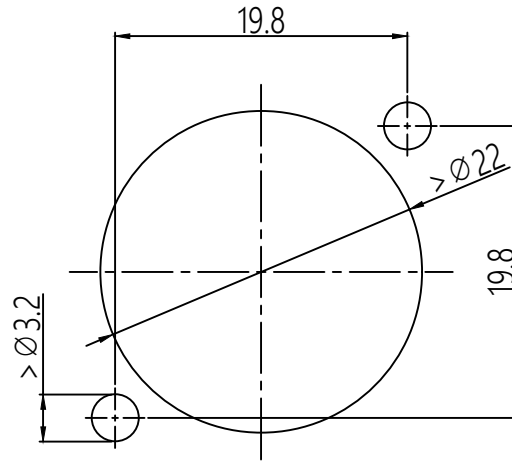
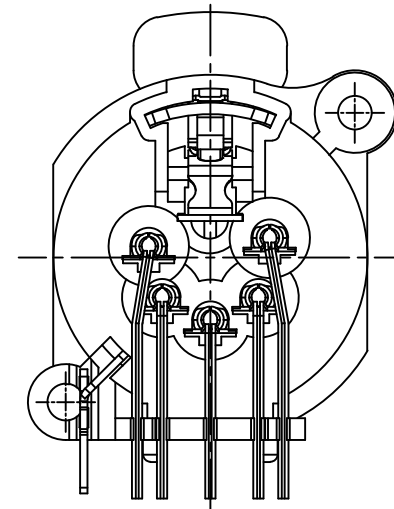
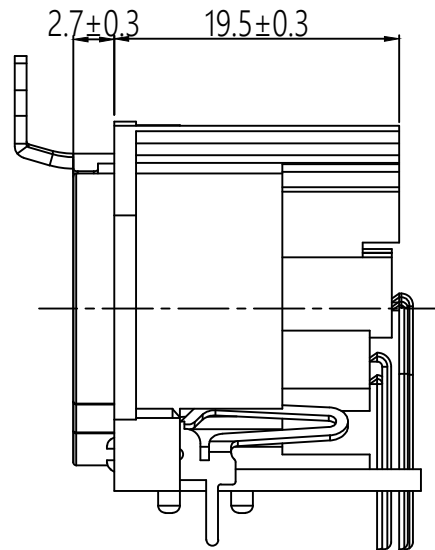
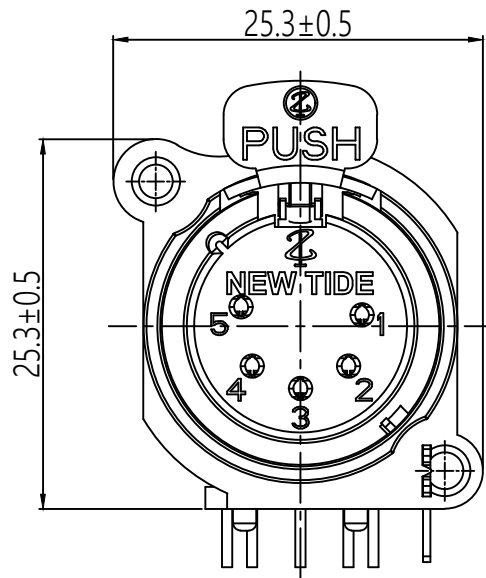
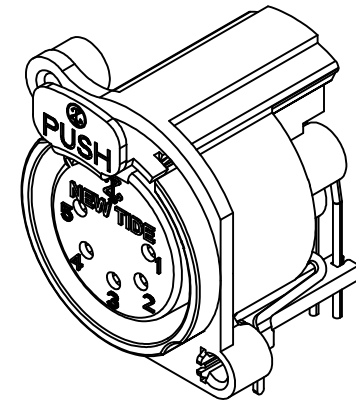


PCB-LAYOUT (component side)



Panel cut out (Rear side)



機種
MODER

XR0392

料號
PART NO.

1039208-050301

圖號
DWG NO.

XR0392

製圖
DRAWER

Andy Lin



品名
TITLE

0392-5 pole XLR plastic female receptacle

版本
VERSION

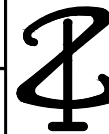
A

比例
RATIO

1:2

日期
DATE

2021/11/24



帝公企業股份有限公司

KING NET ENTERPRISE CO.,LTD.

TEL:06-3557301 FAX:06-3557435