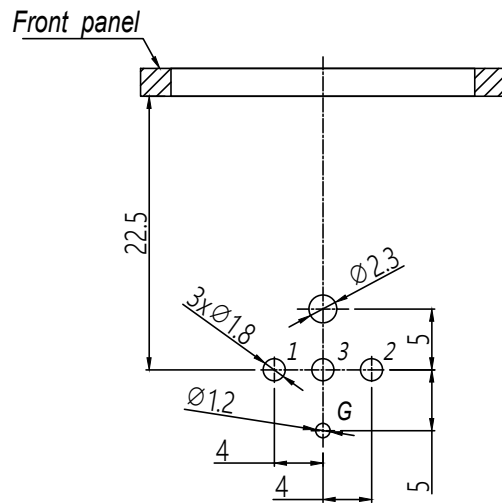
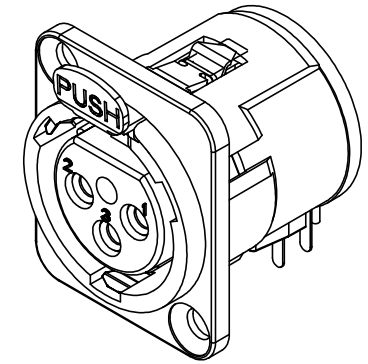
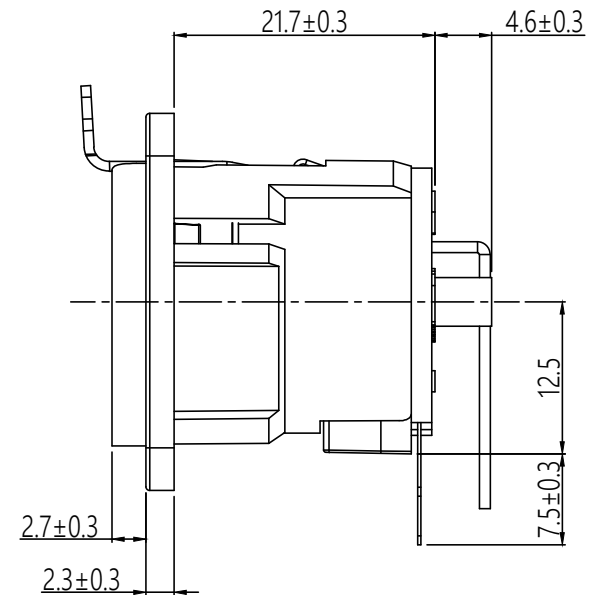
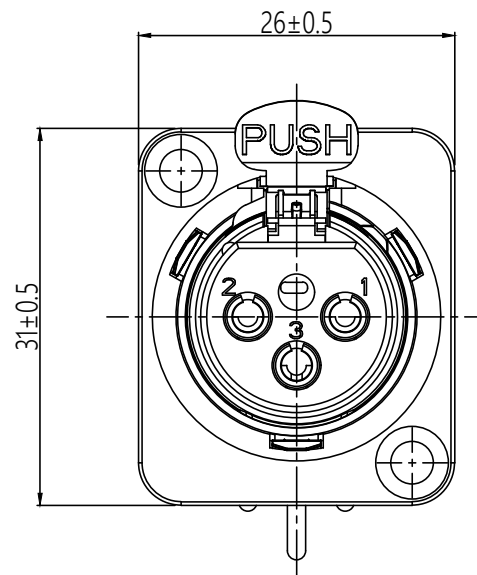


Panel cut out (Rear side)



PCB-LAYOUT (component side)



機種 MODER	XR0171	料號 PART NO.	1017102-030401	圖號 DWG NO.	XR0171	製圖 DRAWER	Andy Lin	Symbol for third angle projection
品名 TITLE	3 pole female receptacle		版本 VERSION	A	比例 RATIO	1:2	日期 DATE	2023/08/01


帝公企業股份有限公司
 KING NET ENTERPRISE CO.,LTD.
 TEL:06-3557301 FAX:06-3557435