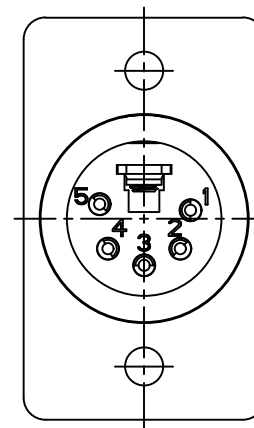
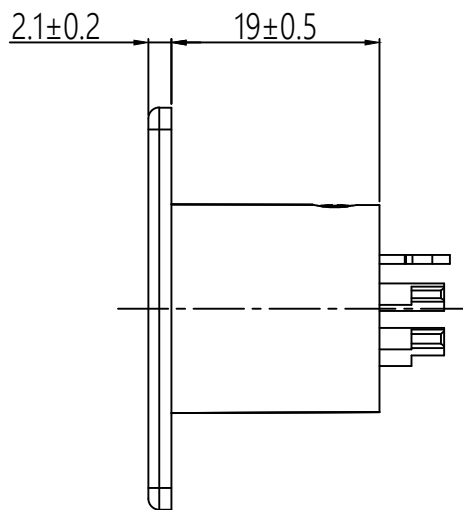
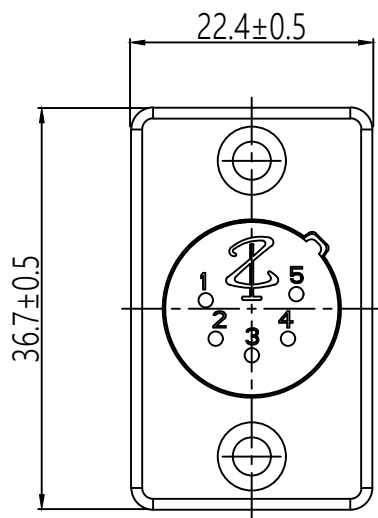
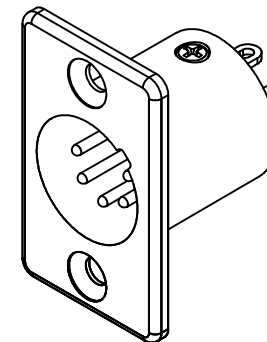


Panel cut out (Rear side)



機種
MODER

XR1080

料號
PART NO.

1108002-050201

圖號
DWG NO.

XR1080-5P

製圖
DRAWER

Andy Lin



Symbol for third angle projection

品名
TITLE

1080-5 pole XLR male receptacle

版本
VERSION

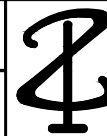
A

比例
RATIO

1:2

日期
DATE

2021/11/24



帝公企業股份有限公司

KING NET ENTERPRISE CO.,LTD.
TEL:06-3557301 FAX:06-3557435