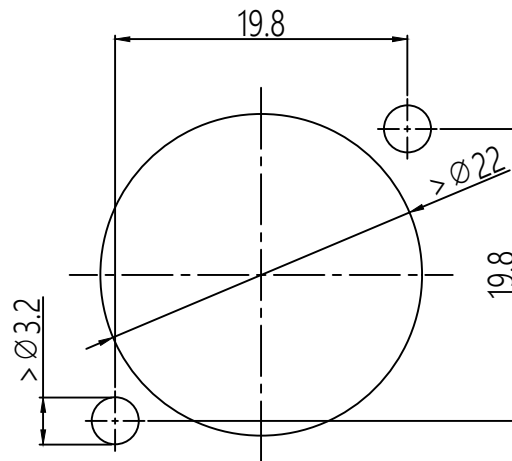
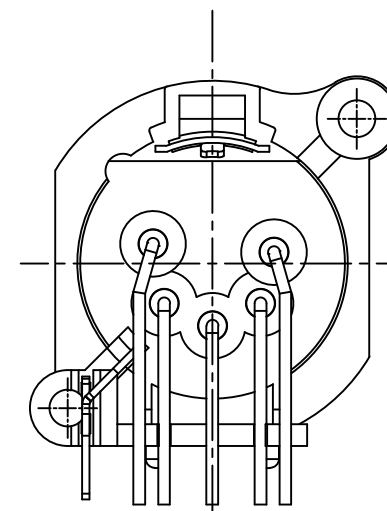
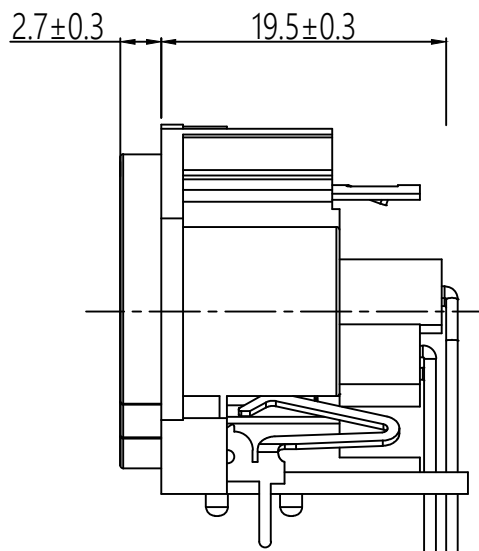
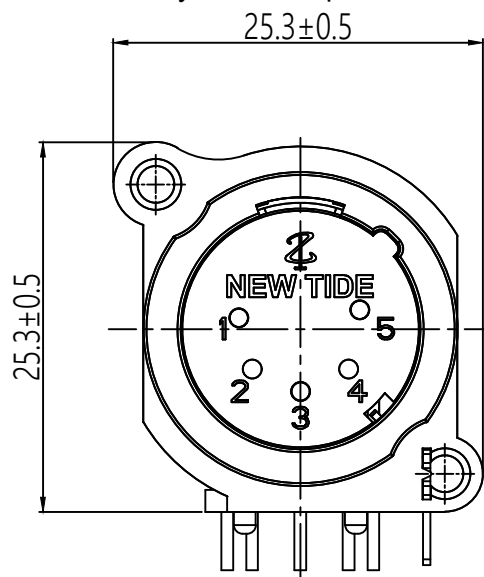
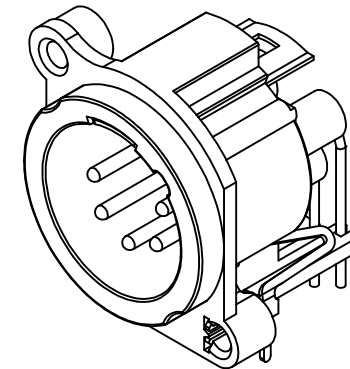


PCB-LAYOUT (component side)



Panel cut out (Rear side)



機種  
MODER

**XR0394**

料號  
PART NO.

1039408-050301

圖號  
DWG NO.

**XR0394**

製圖  
DRAWER

Andy Lin

Symbol for third angle projection

品名  
TITLE

0394-5 pole XLR plastic male receptacle

版本  
VERSION

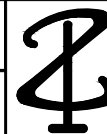
**A**

比例  
RATIO

**1:2**

日期  
DATE

2021/11/24



帝公企業股份有限公司

KING NET ENTERPRISE CO.,LTD.

TEL:06-3557301 FAX:06-3557435