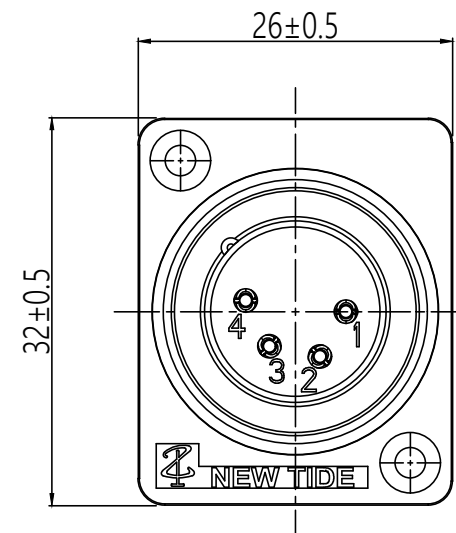
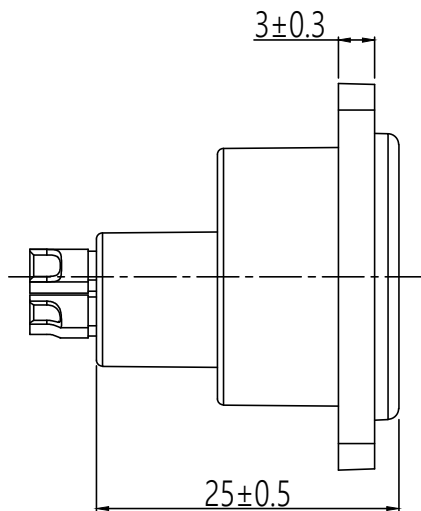


Panel cut out (Rear side)



機種 MODER	XR0073	料號 PART NO.	1007308-040701	圖號 DWG NO.	XR0073-4P	製圖 DRAWER	Andy Lin	 Symbol for third angle projection
品名 TITLE	0073 4 pole female chassis connectors	版本 VERSION	A	比例 RATIO	1:2	日期 DATE	2022/05/10	



帝公企業股份有限公司
KING NET ENTERPRISE CO.,LTD.
TEL:06-3557301 FAX:06-3557435