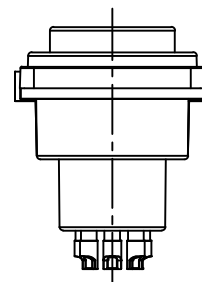
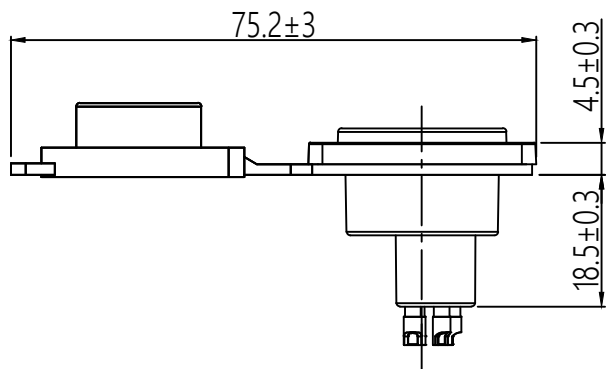
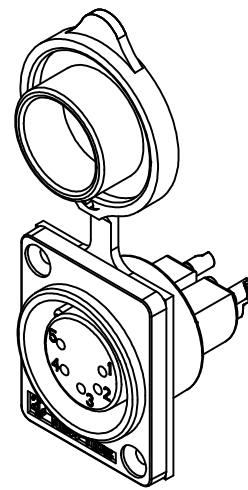
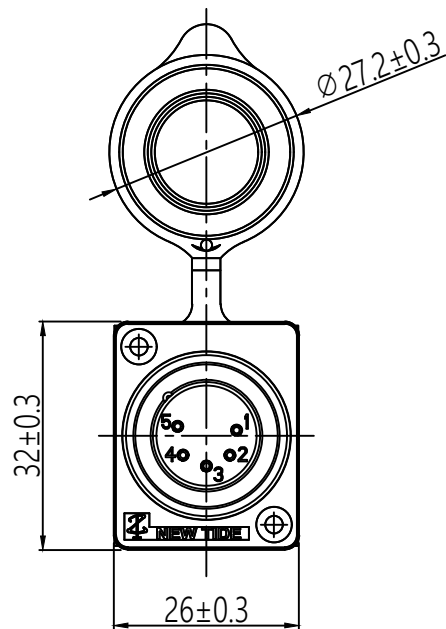


Panel cut out (Front side)



機種  
MODER

**XR0075**

料號  
PART NO.

**1007508-050702**

圖號  
DWG NO.

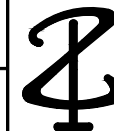
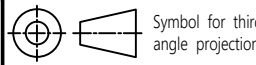
**XR0075-5P**

製圖  
DRAWER

**Andy Lin**

日期  
DATE

**2022/06/14**



**帝公企業股份有限公司**

**KING NET ENTERPRISE CO.,LTD.**

**TEL:06-3557301 FAX:06-3557435**

品名  
TITLE

**0075-5 pole XLR Plastic Chassis Connector**

版本  
RELEASE

**A**

比例  
RATIO

**1:1**

1

2

3

4

5

6