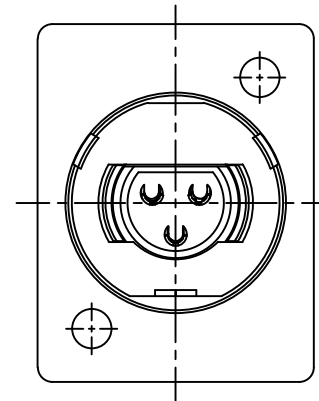
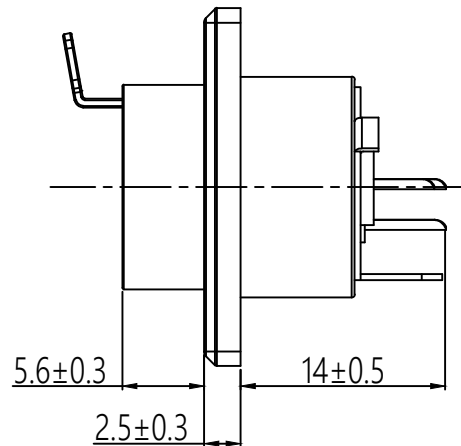
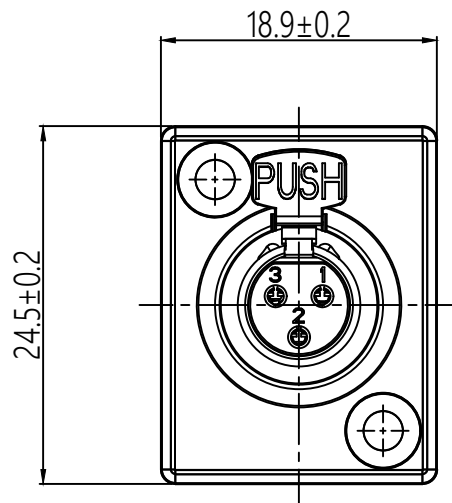
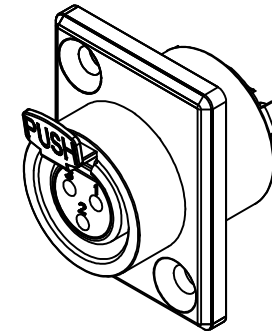
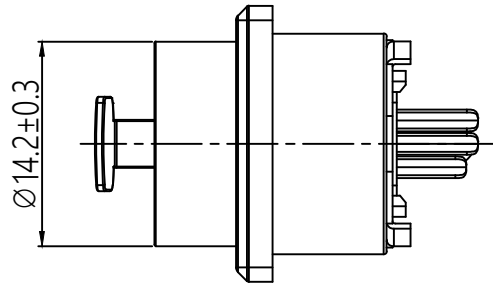


Panel cut out (Rear side)



機種
MODER

MXR5070

料號
PART NO.

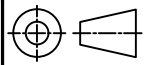
1507002-030301

圖號
DWG NO.

MXR5070-3P

製圖
DRAWER

Andy Lin



Symbol for third angle projection

品名
TITLE

5070-3 pole MINI XLR Chassis Connector

版本
VERSION

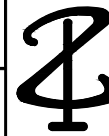
A

比例
RATIO

1:2

日期
DATE

2022/07/13



帝公企業股份有限公司

KING NET ENTERPRISE CO.,LTD.

TEL:06-3557301 FAX:06-3557435